

ウェブライナー400-B

空気-油圧制御パワーユニット



ウェブライナーシリーズは
エア-検出／油圧制御方式の
パワーユニットです。

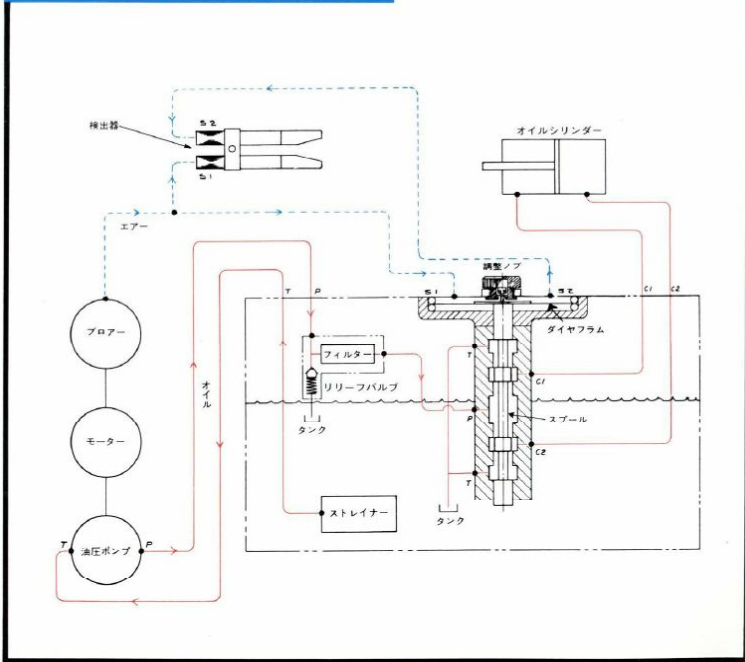
1973年より販売を開始、現在
もたくさんのお客様にご利用いた
だっているベストセラーです。
他社には無い 両吹き方式のセ
ンサと長期間の運転に耐える信
頼性と保守および部品交換の容
易さが特徴です。

特徴

- ☆両吹き式のセンサ（自己清浄作用）なので応答性と制御精度を長期間、維持することができます。
- ☆エア電磁弁 オイル電磁弁の追加により自動／手動／センターなど操作の方式の選択ができます。
- ☆安全増防爆 eG3 耐圧防爆 d2G4 にも対応しております。（オプション）
- ☆センサのタイプ およびガイドバーなど付属品も各種取り揃えております。
- ☆電気式でなければ不可能だったメッシュシートもオプションにより検出可能です。
- ☆減圧弁を使用すれば工場内エア-を使用することも可能です。
- ☆カールしてしまう薄手のフィルムのためにエア-圧を調整して微圧タイプ超微圧タイプでの対応も可能です。

ウェブライナー400-Bシリーズ

ウェブライナー制御機構図



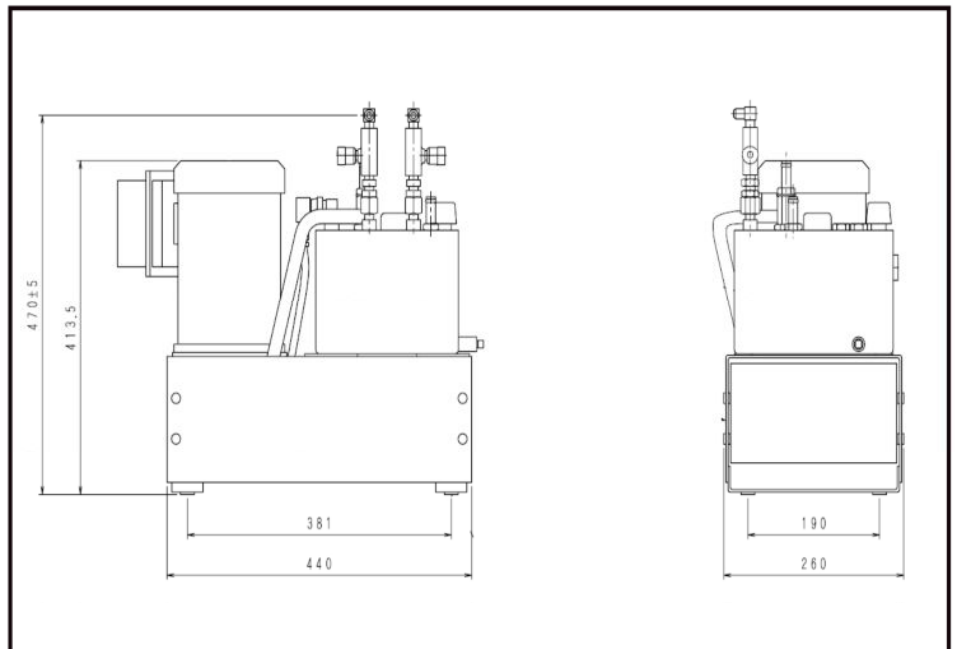
作動原理

ブロアーから供給されたエアーをS1 デバイダーで分岐させ、強いエアはセンサーのS1ポートより出力分岐した弱いエアはダイヤフラムを通過してセンサーのS2ポートより出力されます。

S1とS2のエアはシートエッジが中央にある時、サーボは中立になりオイルを出力しない設定になっています。シートがセンサーの中央位置より奥に入ると、エアは開放され圧力が下がりサーボは上に移動し、C1よりオイルは出力されます。逆の場合にはエアがセンサーのS1ポート S2ポートより出るためにお互いぶつかり合うために排気されずにダイヤフラム内の圧力は高くなり スプールを押し下げるためにC2よりオイルは出力されます。

テクニカルデータ(60Hz)

形式	400-B	400-BM
モーター電圧/周波数	200V/50Hz 220V/60Hz	
モーター出力	400W	
設定油圧MPa	2.1MPa	
有効油圧	1.4MPa	
流量(L/min)	2.1L	3.2L
タンク容量	4.7L	
油温上昇度 (周囲温度+)	+25℃	+30℃
最高油温度	70℃	
検出精度	±0.15mm (3mホース)	
理論値	40φ	ヘッド側 264/211 ロッド側
最大推力	50φ	413/330
Kgf	63φ	654/523
最高追従	40φ	27/34
速度	50φ	17/22
mm/sec	63φ	11/14



株式会社 **北村製作所**
ウェブコントロール Eng. 事業部

- 事業部/工場/石川県能美市岩内町カ26 〒923-1201 TEL(0761)51-4335
FAX(0761)51-4540
- 大阪営業所/大阪市淀川区西中島7丁目1-26 〒532-0011 TEL(06)6100-3711
オリエンタル新大阪ビル9階 FAX(06)6100-3722
- 東京営業所/東京都北区赤羽西1丁目36-14 〒115-0055 TEL(03)5963-5601
エミネンスタワー赤羽402号 FAX(03)5963-5607
- 本社/石川県白山市専福寺町96-1 〒924-0802 TEL(076)276-3111
FAX(076)276-1529

URL:<http://www.web-control.co.jp>
E-mail:webcontrol@kitamuramfg.com