

エルガイダー DRS 10 DRS 20

狭幅ウェブ用の低価格のウェブガイダーです。コンパクトなデザインは既存の機器への取り付けも簡単です。ラベル、パッケージング、衛生用品産業向けにお勧めします。

センサ

コンパクトな光学式センサが出側ロール後方でウェブエッジを検出します。透明度が高いフィルムの場合は超音波センサをお勧めします。

コントローラ

デジタルコントローラはウェブガイダーに含まれています。制御用パラメータとコントロールループの最適な調整はユーザーフレンドリーな操作パネルにより容易に行うことができます。

インターフェイス

入出力各8端子の平行インターフェイスもオプションとして取り揃えております。



操作

操作パネルはウェブガイダーに標準で組み込まれています。ウェブの状態をグラフィカルに表示したタッチ式キーパッドとLED表示によりシステムの取り扱いは非常に容易になっています。



機能

ウェブがウェブガイダーにより位置を修正される時、ウェブは進行方向を合計4回変更することになります。ウェブは横方向への単純な修正ではなく縦と横の両軸で移動、修正時に、潜在的な弾性を利用します。最適化されたフレーム位置により進入側L1のパス上にも最適なウェブ補正が実行され、しわの発生もあらかじめ、避けることができます

設計

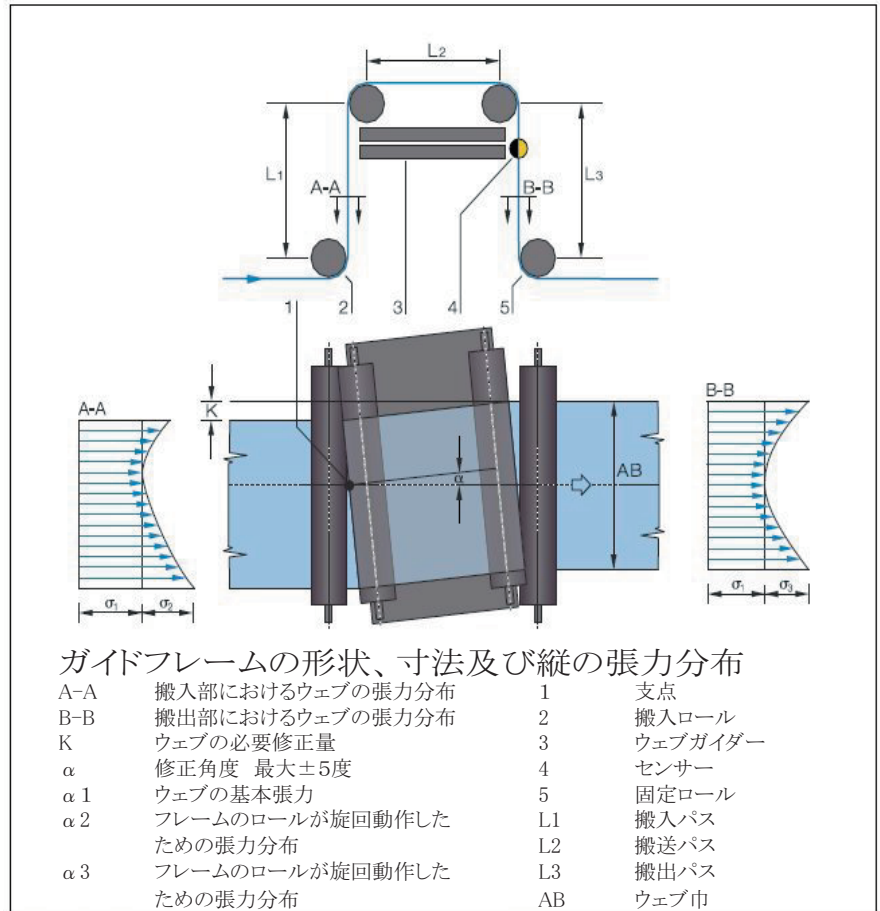
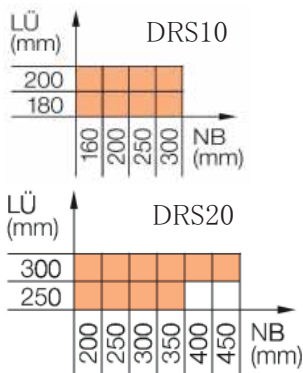
破れる可能性のあるウェブにとってはウェブの弾性を有効に利用するピボッティングフレーム方式は最適です、狭いスペースでの使用には、特にお勧めします。

用途

業務内容によりますが、ウェブガイドシステムは難しいウェブにも適応するよう次の基本ルールに沿って設計されています:

右図 進入側L1、ロール芯間L2と進出側L3はウェブ幅の50%-100%の範囲内で同じ長さに設計されます。

ウェブ幅とロール芯間の一覧表



操作電圧	
通常値	24VDC
通常範囲	20-30VDC
電源の通常範囲	100-240V, 50/60Hz
消費電力	最大 1.5A DC
電源の消費電力	最大 1.2A AC
ロール幅 NB	左表を参照
ロール芯間LU L2	左表を参照
ロール径 D	
(DRS10) LU 180/200mm	40/60mm
(DRS20) LU 250/300mm	60/80mm
作動量	
(DRS10) LU 180/200mm	$\pm 19/21$ mm
(DRS20) LU 250/300mm	$\pm 14/18$ mm
通常位置決め速度	1-38mm/秒 調整可能
推力	最大 100N
修正精度	
0 - 50m/分	± 0.1 mm (基材による)
50 - 150m/分	± 0.15 mm (基材による)
保護等級	IP 54
測定範囲	
エッジセンサーFR44	± 3 mm
超音波センサーFX44	± 3 mm

技術データは予告無しに改正されます。