

エルガイダ DRS 20

コストを重視したタイプの旋回フレームシステムエルガイダ DRS 20は、幅の狭いウェブの走行位置を制御して走行中のウェブの蛇行を防ぎます。既存の生産ラインに設置しやすいコンパクトな設計で、主としてラベルや包装材料、衛生材料などの分野での利用に適しています。

センサ

ガイドロールのすぐ後に取り付けた小型の光学式エッジセンサでウェブエッジの走行位置を瞬時に検出します。フィルムなどの透明なウェブは、超音波センサを使用することでエッジの検出が可能です。

コントローラ

様々なオーダーに対応可能なデジタルコントローラを装備しています。コントローラについているキーパッドからパラメータなどを容易に設定できます。

インターフェース

標準の操作パネルからの操作に加え、オプションでデジタル入出力やPLCとのネットワーク化が可能です。



操作パネル

旋回フレームのボックス部分に操作パネルを取り付けます。記号やイラスト、LED表示を配し、直感的なシステムの設定や操作が可能な操作パネルです。

機能

エルガイダ DRSの旋回フレームシステムでは、4本のロールにウェブを通すことにより流れ方向の角度が4回変わります。ウェブを縦軸と横軸の双方向に移動させて位置を修正するので、単純な横移動に比べ、ウェブの素材が持つ柔軟性がより生かされます。仮想支点をシステムの入口部分に定めることでウェブの急激な変形を回避し、無理なく走行位置を制御します。

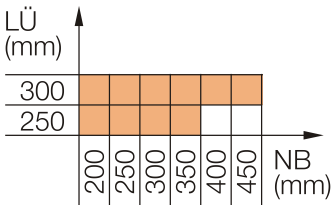
設計

ウェブの柔軟性を生かして走行位置を修正するので、裂けやすいウェブのガイドにも適しています。また、限られたスペースにも設置しやすいコンパクトな設計です。

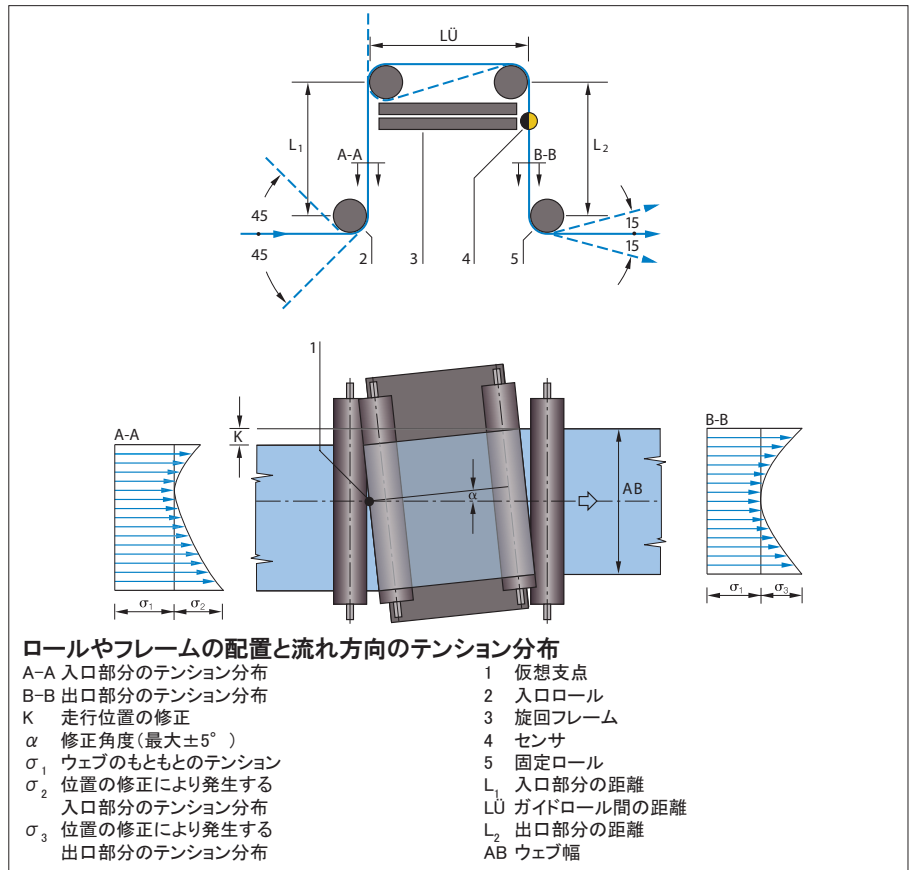
取り付けの留意事項

ガイドするウェブの素材などにより、入口部分(L_1)、ガイドロール間(LÜ)、出口部分(L_2)で必要な長さが異なります。ウェブが丈夫な素材の場合には、それぞれの距離をウェブ幅の50~100%に設定します。

旋回フレームのサイズ



縦軸(LÜ) ガイドロール間の距離(mm)
 横軸(NB) ガイドロールの面長(mm)



技術データ DRS 20

作動電圧	
定格電圧	24V DC
定格電圧範囲	20~30V DC
消費電力	最大1.5A DC
ガイドロールの面長(NB)	(サイズ表を参照)
ガイドロール間の距離(LÜ)	(サイズ表を参照)
ガイドロールの直径(D)	
LÜ : 250mm	60mm
LÜ : 300mm	80mm
走行位置の修正量	
LÜ : 250mm	± 14 mm
LÜ : 300mm	± 18 mm
ウェブの走行速度	最大300m/分
位置決めの推力	最大200N
ガイド精度	$< \pm 0.15$ mm
周波数のずれ	2Hz
機器の周囲温度	10~50°C
保護等級	IP 54
センサの測定範囲	
赤外線センサ FR 43	± 3 mm
超音波センサ FX 43	± 3 mm

仕様は予告なく変更されることがありますので予めご了承ください。