

D-C-S Digital Control System

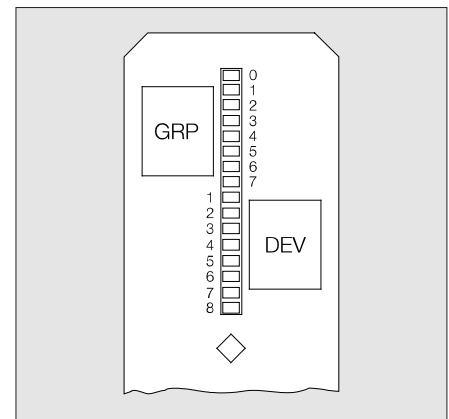
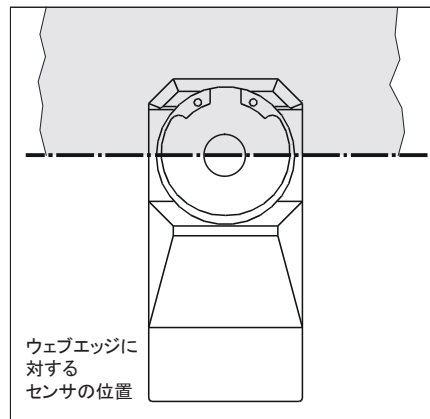
超音波エッジセンサ FX 4030、FX 4060、FX 4100

超音波エッジセンサ FX 4...は、紙や箔、フィルムといった音を通さない材質のウェブエッジを検出します。透明部分と箔の部分が混在するウェブなどのエッジも確実に捉えます。

受信側にはウェブエッジの走行位置の目安を示すLEDがストライプ状に埋め込まれています。感光性のウェブの際にはLEDのライトを消すことが可能です。

測定範囲は±3mmですが、ウェブの走行位置に合わせてセンサを移動させるモータを取り付けられます。



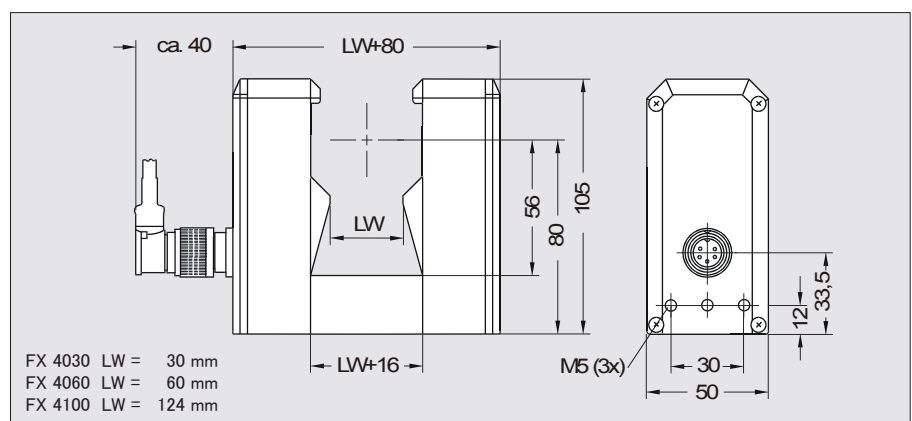


機能

センサには超音波を送信する側と受信する側があります。±3mmの測定範囲内にあるエッジの走行位置を、0.1mmの精度で検出します。送信器から出た超音波は、ウェブに遮られなかった分だけ受信器に届きます。受信した超音波をデジタル信号に変換し、CANバス経由でウェブガイド装置などに送ります。

センサとウェブの距離が変動しても測定に影響しません。

センサには、ウェブエッジが測定範囲のどこを走行しているのかを表示するLEDや、パラメータを設定するボタンがついています。



FX 4030、4060、4100の技術データ

| | |
|--------------------|---|
| 作動電圧 | 24V DC |
| 定格電圧 | 20~30V DC |
| 定格電圧範囲(リップルを含む) | 20~30V DC |
| 消費電流 | ディスプレイ ON: 約170mA ディスプレイ OFF: 約100mA |
| 定格消費電力 | ディスプレイ ON: 約4.0W ディスプレイ OFF: 約2.5W |
| 超音波の周波数(変調後) | 200kHz |
| 変調周波数 | 1kHz |
| 測定範囲 | ±3mm |
| 測定精度 | 0.1mm |
| 機器の周囲温度 | +10~+50°C |
| 保管温度 | -25~+50°C |
| 温度ドリフト(相対湿度60%の場合) | 0.025mm/K |
| スキャン周波数 | 200Hz |
| センサのケーブル | 最長8m |
| 保護等級(適切なコネクタ使用の場合) | IP 65 |
| 質量 | 約0.67kg |

仕様は予告なく変更されることがありますので予めご了承ください。